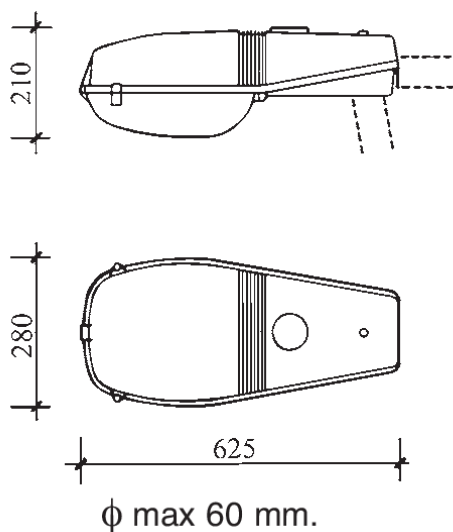


Technický list
ASTRA 2 - 402NA100E



Uličné svietidlo pre vysokotlakové sodíkové alebo halogenidové 70W, 100W, 150W a 250W výbojky. Upevnenie na výložník i na stĺp s priemerom D60. Teleso svietidla s predradníkovou časťou tvorí hliníkový odliatok. Kryt telesa a optickej časti z UV stabilizovaného nárazuvzdorného polykarbonátu. Reflektor z vysokolešteného hliníka. Jednoduchá údržba - výmena svetelného zdroja bez použitia nástroja. Štandardná elektrovýzbroj (tlmivka, zapalovač, kompenzačný kondenzátor) alebo regulovateľný elektronický predradník. Možnosť vybavenia svietidla poistkou. Farba: kryt - sivá, predradníková časť - čierna. Na požiadanie svietidlo s plochým sklom.

Typy a prevedenia:

402E40 - ASTRA 2 E40 bez predradníka a sv. zdroja

402NA100 - ASTRA 2 pre HPS/MH 100W (1,2A)

402NA100E - ASTRA 2 s regulovateľným el. predradníkom pre HPS/MH 100W (1,2A)

402NA150 - ASTRA 2 pre HPS/MH 150W (1,8A)

402NA150E - ASTRA 2 s regulovateľným el. predradníkom pre HPS/MH 150W (1,8A)

402NA250 - ASTRA 2 pre HPS/MH 250W (3A / 2,15A)

Špecifikácia ASTRA 2 - 402NA100E

svetelný zdroj	HPST 100W
svetelný tok zdroja	10000 lm
objímka	E40
stredná doba života	28.000 hod.
teplota chromatickosti Tc	2000 K
menovité napájacie napätie	230V / 50 Hz
príkon svietidla	115 W
trieda ochrany	CL I.
krytie svietidla	IP 65
okolitá teplota	-15 až 25°C
hmotnosť svietidla	5,90 kg