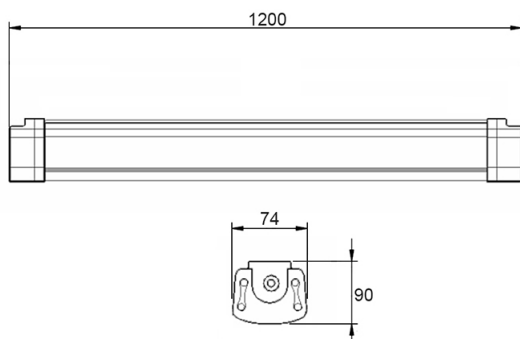


## Technický list

### VENUS 040 - 67040



Vysoko efektívne LED svetidlo **VENUS** s merným výkonom až 130lm/W je nový rad svetidiel, ktorý vyniká odolnosťou voči environmentálnym vplyvom a to prevažne vysokou mechanickou odolnosťou IK 10 a taktiež svojím krytím IP 65, preto je vhodné na použitie do prostredí s vysokou vlhkosťou, so zvýšeným rizikom mechanického poškodenia, alebo do prašných prostredí.

Svetidlo sa skladá z hliníkového telesa, ktoré je nosnou časťou napájacieho zdroja a použitých LED čipov značky Bridgelux a z optickej časti, ktorá je tvorená difúznym materiálom, s vyžarovaním do horného polpriestoru menším ako 2%.

Na svetidlo **VENUS** sa vzťahuje záruka 5 rokov za predpokladu splnenia vopred dohodnutých prevádzkových podmienok.

#### Typy a prevedenia:

- 67020** - VENUS 020
- 67040** - VENUS 040
- 67060** - VENUS 060
- 67060** - VENUS 080

#### Špecifikácia VENUS 040 - 67040

<b>LED</b>	384x Bridgelux SMD 2835
<b>LMMF L70 (pri Ta=30°C)</b>	100.000 hod.
<b>index farebného podania Ra</b>	80+
<b>teplota chromatickosti Tc</b>	3000 K, 4000 K, 5000 K, 6000 K
<b>napájací zdroj</b>	TCI PROFESSIONALE 42
<b>menovité napájacie napätie</b>	230V / 50 Hz
<b>trieda ochrany</b>	CL I.
<b>príkon svetidla</b>	37 W
<b>svetelný tok svetidla</b>	4800 lm
<b>merný výkon svetidla</b>	130 lm/W
<b>krytie svetidla</b>	IP 65
<b>mechanická odolnosť</b>	IK 10
<b>okolitá teplota</b>	-30 až 30°C
<b>hmotnosť svetidla</b>	3,00 kg
<b>záruka</b>	5 rokov

Okrem základného variantu svetidiel typového radu **VENUS** je možné svetidlá dodávať v nasledovných prevedeniach:

<b>DIM</b>	automatická regulácia výkonu svetidla vzhľadom na dostatočnosť denného osvetlenia pomocou snímača MIMO 3, riadenie osvetlenia pomocou bezdrôtového otočného potenciometra
<b>XX</b>	nastavenie optimálneho príkonu svetidla vzhľadom na požiadavky
<b>DALI</b>	individuálna alebo skupinová regulácia a riadenie svetidiel systémom DALI
<b>INV</b>	svetidlo s prídavným invertorom (pre potreby núdzového osvetlenia). Prevádzková doba: 3 hod., sv. tok núdzového modulu: 450lm