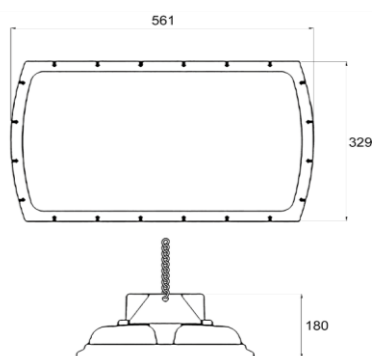


KATALÓGOVÝ LIST SVIETIDLA

GALAXY Hot Ambient Gen.3


POPIS:

GALAXY Hot Ambient je tretia generácia energeticky efektívnych svietidiel vo vyššom krytí určený na celkové osvetlenie vnútorných priemyselných objektov s vysokou okolitú teplotou až do $T_{a \leq 55^{\circ}C}$. Svietidlo je dimenzované tak, aby odolalo trvalým vysokým teplotám, na princípe prevádzkovania nižšími elektrickými parametrami LED modulov a napájacieho zdroja.

Svietidlo **GALAXY Hot Ambient** pozostáva z telesa vyrobeného z tlakovoliateho hliníka, ktorý plní funkciu chladiča. Driver a inštalčné krabice sú umiestnené na oceleovej platni, ktorá je upevnená na telese.

Svietidlo je možné upevniť tromi spôsobmi:

- pomocou reťazového závesu.
- na strop pomocou nastaviteľnej konzoly (smerovanie po 20°)
- na stenu pomocou nastaviteľnej konzoly (smerovanie po 5°)

Výkonový rozsah svietidla je do 201W pre $T_{a \leq 45^{\circ}C}$ a 165W pre $T_{a \leq 55^{\circ}C}$, pričom je použitý zdroj MEAN WELL rady ELG 150, 200, 240, aj vo verzii DIM a DALI. Svietidlo je osadené štyrmi až desiatimi LED modulmi. LED moduly sú osadené čipmi Samsung LH181B a optikami LEDIL - LB, HB, UHB a ASY.

Svietidlo je konštruované z kvalitných komponentov, na základe čoho je garantovaná jeho dlhá životnosť. Prípadnú poruchu na demontovanom svietidle vykonáva výrobca alebo zmluvná servisná organizácia.

Kvalitné materiály a komponenty, z ktorých sú svietidlá typového radu **GALAXY Hot Ambient** vyrobené, zaručujú maximálnu spoľahlivosť so záručnou dobou 5 rokov a bezproblémové osvetlenie počas najbližších 15 – 20 rokov.

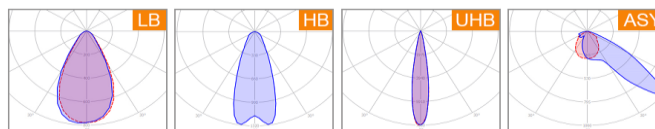
TYPY A PREVEDENIA:

kód	označenie	príkon	svetelný tok svietidla	rozмеры	hmotnosť
78100xx4T45	GALAXY Hot Ambient 100 $T_{a \leq 45^{\circ}C}$	103W	11 580 lm	L=561 mm, W=329 mm, H=180 mm	10,5 kg
78140xx4T45	GALAXY Hot Ambient 140 $T_{a \leq 45^{\circ}C}$	138W	15 820 lm	L=561 mm, W=329 mm, H=180 mm	10,5 kg
78170xx4T45	GALAXY Hot Ambient 170 $T_{a \leq 45^{\circ}C}$	168W	19 970 lm	L=561 mm, W=329 mm, H=180 mm	10,5 kg
78200xx4T45	GALAXY Hot Ambient 200 $T_{a \leq 45^{\circ}C}$	201W	23 960 lm	L=561 mm, W=329 mm, H=180 mm	10,5 kg
78100xx4T55	GALAXY Hot Ambient 100 $T_{a \leq 55^{\circ}C}$	100W	11 300 lm	L=561 mm, W=329 mm, H=180 mm	10,5 kg
78140xx4T55	GALAXY Hot Ambient 140 $T_{a \leq 55^{\circ}C}$	135W	15 620 lm	L=561 mm, W=329 mm, H=180 mm	10,5 kg
78170xx4T55	GALAXY Hot Ambient 170 $T_{a \leq 55^{\circ}C}$	165W	19 620 lm	L=561 mm, W=329 mm, H=180 mm	10,5 kg

xx = optika (LB = optika LB; HB = optika HB; UH = optika UHB; AS = optika ASY)

TECHNICKÉ PARAMETRE:

Materiál telesa	hliník
Krytie	IP65
Mechanická odolnosť	IK08
Rozsah okolitých teplôt	od $-40^{\circ}C$ do $45^{\circ}C$ ($55^{\circ}C$)
Prepät'ová ochrana	10kV
Tepelná ochrana	áno
Napájacie napätie	220-240V, 50/60Hz
Účinník	$\geq 0,95$
Životnosť (L80B10)	>50 000 hodín
Značka LED čipov	Samsung
Značka predradníka	Meanwell
Index podania farieb	$R_a \geq 80$ (90 na požiadanie)
Teplota chromatickosti Tc	4000 K
Uhol vyžarovania	LB, HB, UHB a ASY
Možnosť stmievania	0/1-10V, DALI
Merný výkon svietidla	113-119 lm/W
Záruka	5 rokov
Certifikácia	CE, RoHS
Doplňkové možnosti	nastavenie príkonu podľa požiadavky; prídavný núdzový modul (autonómny 1h alebo pre CBS)

KRIVKY SVIETIVOSTI:

HLAVNÉ VÝHODY:

- záruka 5 rokov
- vysoká životnosť použitých komponentov
- komponenty sú vymeniteľné
- okamžitý nábeh plnej svietivosti
- farba svetla blízka farbe denného svetla
- efektívna náhrada konvenčných zdrojov svetla
- vysoké úspory energie