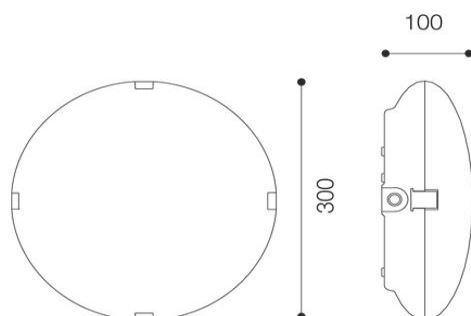


## PLUTO gen.3



### POPIS:

**PLUTO** je typový rad energeticky efektívnych svietidiel určených na osvetlenie spoločenských priestorov, sociálnych zariadení, chodieb a ďalších vnútorných aj vonkajších priestorov, kde sa vyžaduje vysoké krytie svietidla ako aj príjemné svetelné prostredie.

Svietidlo je určené pre prisadenú montáž na strop/stenu.

Na svietidlo **PLUTO** sa vzťahuje záruka 5 rokov za predpokladu splnenia prevádzkových podmienok.

### TYPY A PREVEDENIA:

označenie	príkon	svetelný tok sv.	rozmery (mm)	hmotnosť
60180012	<b>12W</b>	1 200 lm	ø=300; v=100	1,0 kg
60180020	<b>20W</b>	1 800 lm	ø=300; v=100	1,0 kg
60180025	<b>25W</b>	2 200 lm	ø=300; v=100	1,0 kg

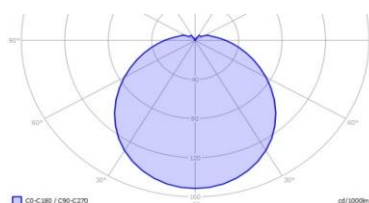
### Ďalšie voliteľné možnosti:

- mikrovlnný senzor prítomnosti
- nastavenie optimálneho príkonu svietidla vzhľadom na požiadavky
- svietidlo s núdzovým modulom, prevádzková doba: 3 hod., sv. tok núdzového modulu: 500lm (nie je možné kombinovať so senzorom prítomnosti)
- individuálna alebo skupinová regulácia svietidiel systémom DALI
- individuálna alebo skupinová regulácia svietidiel systémom DALI, konfigurovateľným pomocou rozhrania Bluetooth

### TECHNICKÉ PARAMETRE:

Materiál telesa	polykarbonát (PC)
Materiál difúzora	PMMA opál
Krytie	IP65
Spôsob montáže	prisadené ku stropu
Rozsah okolitých teplôt	od -30°C do 30°C
Tepelná ochrana	áno
Trieda ochrany	Trieda II.
Napájacie napätie	220-240V, 50Hz
Účinník	≥0,95
Životnosť (LMMF L90)	>40 000 hodín
Značka LED čipov	Samsung
Index podania farieb	Ra≥80
Teplota chromatickosti Tc	4000 K
Uhol vyžarovania	120°
Predradník	ENEC certifikovaný
Možnosť stmievania	On/Off; DALI
Záruka	5 rokov

### KRIVKA SVIETIVOSTI:



### HLAVNÉ VÝHODY:

- záruka 5 rokov
- vysoká životnosť použitých komponentov
- okamžitý nábeh plnej svetivosti
- efektívna náhrada konvenčných zdrojov svetla