

MONTÁŽNY NÁVOD SVIETIDLA

SATURN FLOODLIGHT

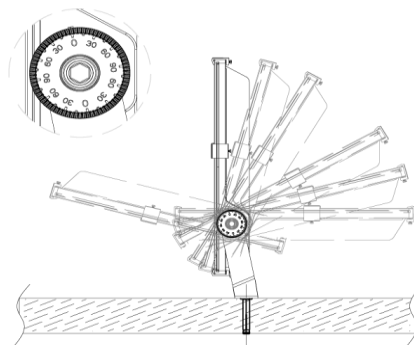
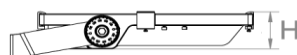
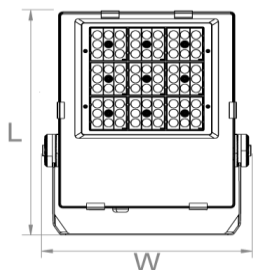


Montáž svetidla môže vykonať len osoba s odbornou spôsobilosťou a je povinná dodržať ustanovenia zákonov a predpisov pre montáž a zapojenie elektrických zariadení. V prípade neodborného zapojenia sa vystavujete nebezpečenstvu úrazu elektrickým prúdom.

Svietidlo musí vyhovovať podmienkam prostredia, v ktorom bude prevádzkované.

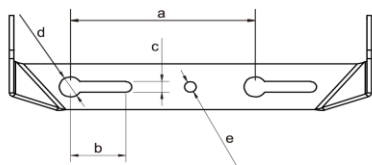
Pred montážou je nutné:

- svetidlo vybrať z balenia a odstrániť všetok obalový materiál
- skontrolovať obsah balenia a neporušenosť výrobku. Ak nájdete na výrobku poškodenie, nesmie byť použitý.
- uviesť elektrický rozvod do stavu bez napätia a presvedčiť sa, či sa zhoduje menovité napätie svetidla s napájacím napätím a či je napájací obvod vhodne istený.

MOŽNOSTI NASTAVENIA:

TYPY A PREVEDENIA:

Kód	označenie	výkon	rozmery	hmotnosť
79100XXXY	SATURN FLOODLight 100	100W	L=292mm, W=246mm, H=53mm	2,5 kg
79150XXXY	SATURN FLOODLight 150	150W	L=336mm, W=264mm, H=53mm	3,3 kg
79200XXXY	SATURN FLOODLight 200	200W	L=407mm, W=328mm, H=53mm	5,2 kg
79240XXXY	SATURN FLOODLight 240	240W	L=407mm, W=328mm, H=53mm	5,4 kg
79300XXXY	SATURN FLOODLight 300	300W	L=496mm, W=411mm, H=71mm	9,6 kg
79400XXXY	SATURN FLOODLight 400	400W	L=496mm, W=411mm, H=71mm	9,6 kg

xxx = optika; γ=4 (4000K), γ=5 (5000K)

ROZMERY KONZOLY:


Model	a (mm)	b (mm)	c (mm)	d (mm)	e (mm)
100W	110	20	9	13	13
150W	110	20	9	13	13
200-240W	150	20	9	13	13
300-400W	200	20	9	13	13

POSTUP:

Upevnenie svetidla sa vykonáva uchytením na pevný podklad.

Zapojenie svetidla na elektrickú sieť sa vykonáva zapojením kábla vyvedeného zo svetidla do siete elektrickej energie (230V / 50Hz).

Prípadná regulácia sa vykonáva zapojením ovládacích vodičov do konektoru označeného "DIM" resp. "DALI". Ak na tomto vstupe nie je detekovaný signál, svetidlo funguje ako nestmievateľná verzia.

Týmto je svetidlo pripravené k prevádzke.

V prípade poruchy svetidla opravu vykonáva výrobca, resp. poverená servisná organizácia.