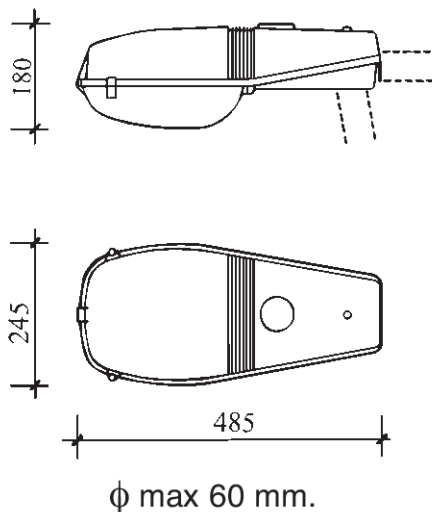


Technický list
ASTRA 1 - 403NA70



Uličné svietidlo **ASTRA 1** pre vysokotlakové sodíkové a halogenidové 50W a 70W výbojky a ortuťové 80W a 125W výbojky. Upevnenie na výložník i na stĺp s priemerom D60. Teleso svietidla s predradníkovou časťou tvorí hliníkový odliatok. Kryt telesa svietidla a optickej časti z UV stabilizovaného, nárazuvzdorného polykarbonátu. Reflektor z vysokolešteného hliníka. Jednoduchá údržba - výmena svetelného zdroja bez použitia nástroja. Možnosť vybavenia svietidla poistkou. Štandardná elektrovýzbroj (tlmivka, zapalovač, kompenzačný kondenzátor) alebo regulovateľný elektronický predradník. Farba: kryt - sivá, predradníková časť - čierna.

Typy a prevedenia:

403E27 - ASTRA 1 E27 bez predradníka a sv. zdroja

403NA50 - ASTRA 1 pre HPS/MH 50W (0,77A)

403NA70 - ASTRA 1 pre HPS/MH 70W (1A)

403NA70I - ASTRA 1 bez zapalovača pre HPS/MH 70W (1A)

403NA70E - ASTRA 1 s regulovateľným el. predradníkom pre HPS/MH 70W (1A)

Špecifikácia ASTRA 1 - 403NA70

svetelný zdroj	HPST 100W
svetelný tok zdroja	6500 lm
objímka	E27
stredná doba života	28.000 hod.
teplota chromatickosti Tc	2000 K
menovité napájacie napätie	230V / 50 Hz
príkonnosť svietidla	83 W
trieda ochrany	CL I.
krytie svietidla	IP 65
okolitá teplota	-15 až 25°C
hmotnosť svietidla	3,50 kg