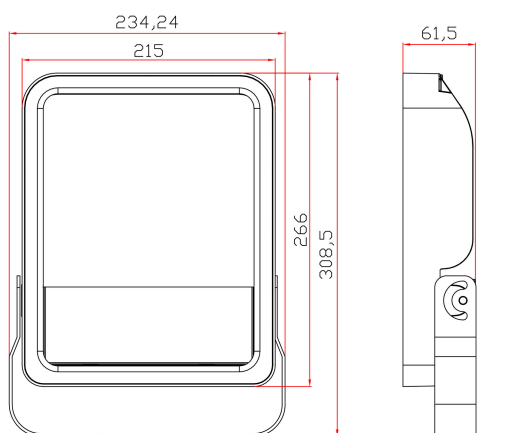


## Technický list GALAXY FLOODLight 78040HB4



**GALAXY FLOODLight** je tretia generácia energeticky efektívnych svetidiel vo vyššom krytí určený na celkové osvetlenie vonkajších aj vnútorných športovísk, ale aj výrobných a skladových priemyselných objektov a vonkajších areálov a parkovísk. Je vhodný aj na ilumináciu vonkajšej a vnútornej architektúry.

Svietidlo **GALAXY FLOODLight** pozostáva z telesa vyrobeného z tlakovolitného hliníka, ktorý plní funkciu chladiča. Driver a inštaláčne krabice sú umiestnené na ocelevej platni, ktorá je upevnená na telese.

Výkonový rozsah svetidla je do 240W, pričom je použitý zdroj MEAN WELL rady ELG 150, 200, 240W, aj vo verzii DIM a DALI. Svetidlo je osadené tromi až piatimi LED modulmi. LED moduly sú osadené čipmi CREE XP-L V3 a optikami LEDIL - LB, HB a ASY.

Kvalitné materiály a komponenty, z ktorých sú svetidlá typového radu **GALAXY FLOODLight** vyrobené, zaručujú maximálnu spoľahlivosť so záručnou dobou 5 rokov a bezproblémové osvetlenie počas najbližších 15 - 20 rokov.

### Typy a prevedenia:

- 78040xxx** - GALAXY FLOODLight s príkonom 39W a s optikou LB/HB/ASY
- 78060xxx** - GALAXY FLOODLight s príkonom 57W a s optikou LB/HB/ASY
- 78090xxx** - GALAXY FLOODLight s príkonom 75W a s optikou LB/HB/ASY
- 78120xxx** - GALAXY FLOODLight s príkonom 103W a s optikou LB/HB/ASY
- 78150xxx** - GALAXY FLOODLight s príkonom 138W a s optikou LB/HB/ASY
- 78200xxx** - GALAXY FLOODLight s príkonom 168W a s optikou LB/HB/ASY
- 78240xxx** - GALAXY FLOODLight s príkonom 201W a s optikou LB/HB/ASY

### Špecifikácia GALAXY FLOODLight - 78040HB4

<b>LED</b>	16x Samsung LH181B
<b>LMMF L90</b>	50.000 hod.
<b>LMMF L70</b>	100.000 hod.
<b>index farebného podania Ra</b>	80+
<b>teplota chromatickosti Tc</b>	4000 K
<b>driver</b>	NPF-40-54
<b>menovité napájacie napätie</b>	230V / 50 Hz
<b>trieda ochrany</b>	CL I.
<b>príkon svetidla</b>	39 W
<b>svetelný tok svetidla</b>	4020 lm
<b>merný výkon svetidla</b>	104 lm/W
<b>krytie svetidla</b>	IP 65
<b>mechanická odolnosť</b>	IK 08
<b>okolitá teplota</b>	-30 až 30°C
<b>hmotnosť svetidla</b>	3,5 kg
<b>záruka</b>	5 rokov

Okrem základného variantu svetidiel typového radu **GALAXY FLOODLight** je možné svetidlá dodávať v nasledovných prevedeniach:

<b>DIM</b>	automatická regulácia výkonu svetidla vzhľadom na dostatočnosť denného osvetlenia pomocou snímača MIMO 3, riadenie osvetlenia pomocou bezdrôtového otočného potenciometra
<b>XX</b>	nastavenie optimálneho príkonu svetidla vzhľadom na požiadavky
<b>DALI</b>	individuálna alebo skupinová regulácia a riadenie svetidiel systémom DALI
<b>INV</b>	svetidlo s prídavným invertorom (pre potreby núdzového osvetlenia). Prevádzková doba: 3 hod., sv. tok núdzového modulu: 500lm
<b>HOT</b>	prevedenie pre vyššiu okolitú teplotu $t_a$ max. 60 °C (na vyžiadanie)