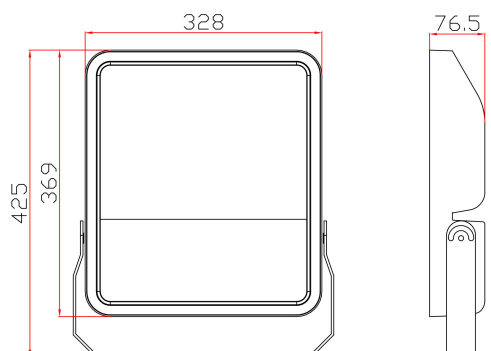


Technický list GALAXY FLOODLight 78120HB4



GALAXY FLOODLight je tretia generácia energeticky efektívnych svetidiel vo vyššom krytí určený na celkové osvetlenie vonkajších aj vnútorných športovísk, ale aj výrobných a skladových priemyselných objektov a vonkajších areálov a parkovísk. Je vhodný aj na ilumináciu vonkajšej a vnútornej architektúry.

Svietidlo **GALAXY FLOODLight** pozostáva z telesa vyrobeného z tlakovolitného hliníka, ktorý plní funkciu chladiča. Driver a inštaláčne krabice sú umiestnené na ocelevej platni, ktorá je upevnená na telese.

Výkonový rozsah svetidla je do 240W, pričom je použitý zdroj MEAN WELL rady ELG 150, 200, 240W, aj vo verzii DIM a DALI. Svetidlo je osadené tromi až piatimi LED modulmi. LED moduly sú osadené čipmi CREE XP-L V3 a optikami LEDIL - LB, HB a ASY.

Kvalitné materiály a komponenty, z ktorých sú svetidlá typového radu **GALAXY FLOODLight** vyrobené, zaručujú maximálnu spoľahlivosť so záručnou dobou 5 rokov a bezproblémové osvetlenie počas najbližších 15 - 20 rokov.

Typy a prevedenia:

- 78040xxx** - GALAXY FLOODLight s príkonom 39W a s optikou LB/HB/ASY
- 78060xxx** - GALAXY FLOODLight s príkonom 57W a s optikou LB/HB/ASY
- 78090xxx** - GALAXY FLOODLight s príkonom 75W a s optikou LB/HB/ASY
- 78120xxx** - GALAXY FLOODLight s príkonom 103W a s optikou LB/HB/ASY
- 78150xxx** - GALAXY FLOODLight s príkonom 138W a s optikou LB/HB/ASY
- 78200xxx** - GALAXY FLOODLight s príkonom 168W a s optikou LB/HB/ASY
- 78240xxx** - GALAXY FLOODLight s príkonom 201W a s optikou LB/HB/ASY

Špecifikácia GALAXY FLOODLight - 78120HB4

LED	64x Samsung LH181B
LMMF L90	50.000 hod.
LMMF L70	100.000 hod.
index farebného podania Ra	80+
teplota chromatickosti Tc	4000 K
driver	ELG-150-C1050A
menovité napájacie napätie	230V / 50 Hz
trieda ochrany	CL I.
príkon svetidla	103 W
svetelný tok svetidla	11940 lm
merný výkon svetidla	116 lm/W
krytie svetidla	IP 65
mechanická odolnosť	IK 08
okolitá teplota	-30 až 30°C
hmotnosť svetidla	7,5 kg
záruka	5 rokov

Okrem základného variantu svetidiel typového radu **GALAXY FLOODLight** je možné svetidlá dodávať v nasledovných prevedeniach:

DIM	automatická regulácia výkonu svetidla vzhľadom na dostatočnosť denného osvetlenia pomocou snímača MIMO 3, riadenie osvetlenia pomocou bezdrôtového otočného potenciometra
XX	nastavenie optimálneho príkonu svetidla vzhľadom na požiadavky
DALI	individuálna alebo skupinová regulácia a riadenie svetidiel systémom DALI
INV	svetidlo s prídavným invertorom (pre potreby núdzového osvetlenia). Prevádzková doba: 3 hod., sv. tok núdzového modulu: 500lm
HOT	prevedenie pre vyššiu okolitú teplotu t_a max. 60 C° (na vyžiadanie)