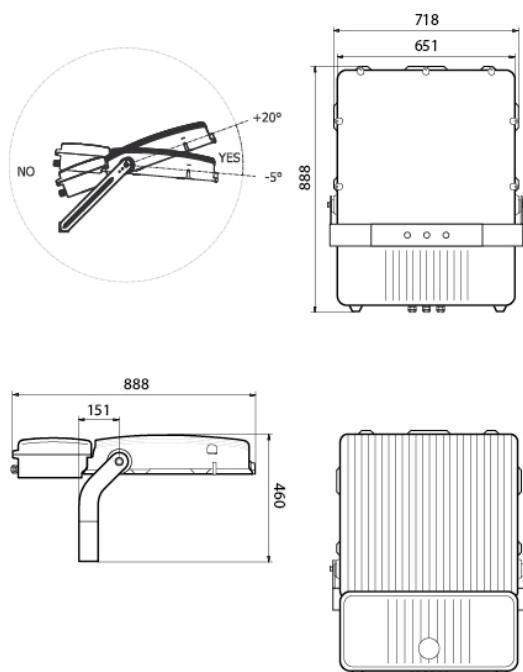


Technický list LEDMASTER ONE 800xx



Séria svetlometov **LEDMASTER ONE** predstavuje novú éru vysokovýkonného LED osvetlenia vhodného pre osvetľovanie športovísk, letísk, prístavov a ostatných veľkých plôch, kde je potrebné splniť najnáročnejšie požiadavky na osvetlenie a kde sa vyžaduje efektívny výkon a TOP technológia pre HDTV prenosy. Jeho malé rozmery a vynikajúci výkon umožňujú takmer bezproblémové nahradenie tradičných vysokovýkonných MH svetlometov.

Svetlomety sa dodávajú v symetrickej a asymetrickej verzii s niekoľkými typmi optík, pomocou ktorých je možné dosiahnuť požadovaný svetelný komfort. Teleso svetidla je z tlakovo liateho hliníka s vysokým stupňom odolnosti voči poveternostným vplyvom, so zadnými prierezovými chladiacimi rebrami pre efektívne a ideálne odvádzanie tepla. Povrchovo upravené práškovým vypaľovaným lakom RAL 9006. Optické časti vrátane reflektorov sa dajú ľahko vymeniť vďaka systému osadenia „Plug and Play“. Ochranné kalené sklo hrúbky 4mm je osadené v ráme, ktorý sa upevňuje k telesu 10 nerezovými skrutkami. Silikónové tesnenie. Upevňovacie rameno so stupnicou pre nasmerovanie svetidla je vyrobené z hliníka.

Typy a prevedenia:

802xx - LEDMASTER ONE symetrický s optikou S1 až S9

800xx - LEDMASTER ONE asymetrický s optikou A2 až A5+V

Špecifikácia LEDMASTER ONE asymetrický - 800xx

svetelný zdroj	100 LED
svetelný tok zdroja	160.000 lm
svetelný tok svetidla	128.000 lm
L80B10 pri Ta 35°C	>70.000 hod.
teplota chromatickosti Tc	5000 K

menovité napájacie napätie	230V / 50 Hz
trieda ochrany	I.
príkion svetidla	1100 W

krytie svetidla	IP 66
okolitá teplota	do 50°C
hmotnosť svetidla	40,20 kg

záruka	5 rokov
--------	---------

Okrem základného variantu svetidiel typového radu **LEDMASTER ONE** je možné svetidlá dodávať s nasledujúcim príslušenstvom:

60316	ochranná mriežka pre SYM verziu 64-80 LED
60317	ochranná mriežka pre SYM verziu 216-288 LED
60319	ochranná mriežka pre ASYM verziu 64-80 LED
60318	ochranná mriežka pre ASYM verziu 100 LED
60044	clona proti oslneniu 10°ASYM
26219	náhradné sklo SYM 64 LED
26221	náhradné sklo SYM 80 LED