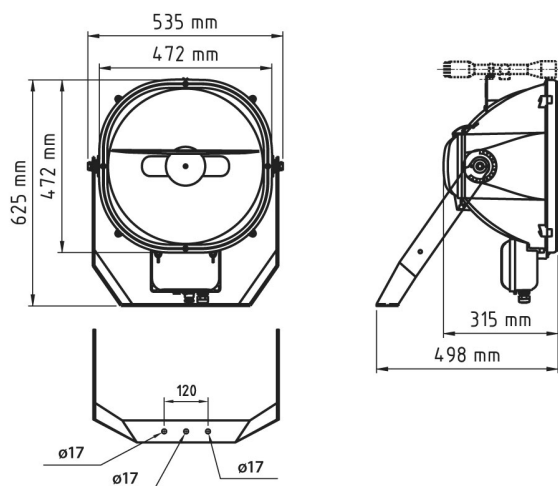


Technický list LIGHTMASTER ONE - 7503X



Špičkový svetlomet **LIGHTMASTER ONE** pre dvojpäťcové halogenidové 2000W výbojky vhodný pre osvetlenie športovísk a veľkých plôch.

Optimalizované rozmery, nízka hmotnosť a celkový dizajn svetlometu minimalizujú odpor proti vetru a umožňujú ich osadenie aj na stožiare s nižšími požiadavkami na statickú pevnosť. Svetlomety sa dodávajú s niekoľkými typmi reflektorov, pomocou ktorých je možné dosiahnuť požadovaný svetelný komfort. Teleso svietidla, zadný kryt a rám skla sú vyhotovené z tlakom liateho hliníka, povrchovo upravené práškovým vypalovaným lakom. Reflektor je vyrobený z anodizovaného hliníka a je vybavený clonou obmedzujúcou svetelné znečistenie.

Prístup k výbojke je možný cez zadný kryt, ktorý sa otvára pomocou dvoch nerezových spôn, pričom dôjde k automatickému odpojeniu napätia. Ochranné kalené sklo je osadené v ráme, ktorý sa upevňuje k telesu 4 nerezovými skrutkami. Silikónové tesnenie. Upevňovacie rameno so stupnicou pre nasmerovanie svietidla je vyrobené z ocele. Pripojovacia svorkovnica je umiestnená v plastovej krabici, kde sa umiestňuje aj zapalovač. Uvedená cena je vrátane svetelného zdroja a predradníkov, bez predradníkovej krabice. Na požiadanie prevedenie v triede izolácie II.

Typy a prevedenia:

75031 - LIGHTMASTER ONE pre MH 2000W (11,3A) s rotačne symetrickým reflektorom R1

7503X - LIGHTMASTER ONE pre MH 2000W (11,3A) s rotačne symetrickým reflektorom R2 - R9

Špecifikácia LIGHTMASTER ONE - 7503X

svetelný zdroj	HQI-TS 2000W
svetelný tok zdroja	210000 lm
objímka	E40
stredná doba života	4.500 hod.
teplota chromatickosti Tc	5900 K
menovité napájacie napätie	230V / 50 Hz
príkion svietidla	2050 W
trieda ochrany	CL I.
krytie svietidla	IP 66
okolitá teplota	-15 až 25°C
hmotnosť svietidla	15,50 kg

Okrem základného variantu svietidiel typového radu LIGHTMASTER ONE je možné svietidlá dodávať s nasledujúcim príslušenstvom:

60349 zapalovač pre rýchly reštart