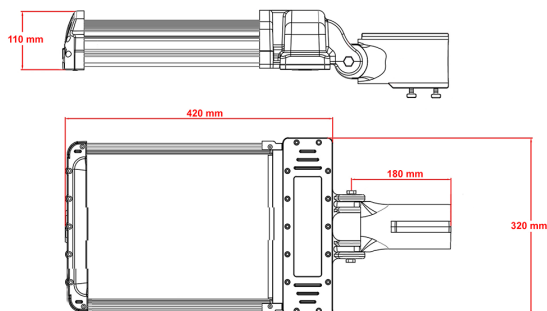


Technický list MOONLight - 48129



MOONLIGHT je typový rad energeticky úsporných svetidiel s využitím v súčasnosti najprogressívnejšej LED technológie v oblasti osvetľovania. Svetidlá majú moderný dizajn, pričom ich technickým riešením sa dosiahla optimálna vyžarovacia charakteristika pri minimálnom svetelnom znečistení. Vhodné konštrukčné a tepelné riešenie zabezpečuje dodržanie požadovaných prevádzkových vlastností svetidla počas celej životnosti.

Svetidlo pozostáva z telesa vyrobeného z vyláčovaného hliníkového profilu, ktorý plní funkciu chladiča a zdrojovej časti z hliníkového odliatku. Výkonový rozsah svetidla je od 40 do 120W, pričom je použitý driver 40, 60, 80, 100 a 120W a svetidlo je osadené jedným alebo dvomi LED modulmi. LED moduly sú osadené čipmi CREE XP-L T5 a s optikami LEDIL STRADA. Svetidlo sa montuje na stožiar alebo výložník s priemerom D60 mm a štandardne je dodávané s pripojovacím káblom H05 RR-F 3X1 s dĺžkou podľa objednávky.

Svetidlo je osadené kvalitnými komponentami a ochranou proti blesku, na základe čoho je garantovaná jeho dlhá životnosť so záručnou dobou 5 rokov. Svetidlo je certifikované certifikačným orgánom výrobcov TÜV SÜD Slovakia.

Typy a prevedenia:

- 48049** - svetidlo s príkonom 44W určené pre priechody pre chodcov
- 48069** - svetidlo s príkonom 66W určené pre priechody pre chodcov
- 48089** - svetidlo s príkonom 94W určené pre priechody pre chodcov
- 48129** - svetidlo s príkonom 124W určené pre priechody pre chodcov

Špecifikácia MOONLight - 48129

LED	16x Cree XP-L
svetelný tok LED	13050 lm
merný výkon LED	114 lm/W
LMMF L90	50.000 hod.
LMMF L70	100.000 hod.
index farebného podania Ra	75+
teplota chromatickosti Tc	4200 K
driver	NPF-120-24, NPF-120D-24
menovité napájacie napätie	230V / 50 Hz
príkon svetidla	124 W
merný výkon svetidla	91 lm/W
trieda ochrany	CL II.
krytie svetidla	IP 67
mechanická odolnosť	IK 08
okolitá teplota	-30 až 25°C
hmotnosť svetidla	11,40 kg

Okrem základného variantu svetidiel typového radu **MOONLight** je možné svetidlá dodávať v nasledovných prevedeniach:

- PS** svetidlo vybavené s prepínačom výkonu (powerswitch)
- XX** nastavenie optimálneho príkonu svetidla vzhľadom na požiadavky

Svetidlo je v zmysle klasifikácie STN EN 61643-11/A11 vybavené prep. ochranou POD-275S - typ T3.

Celú napájaciu sústavu je potrebné riešiť v súlade s konceptom koordinácie prep. ochrán:

- typ T2 (napr. PO LED-K/zS) doporučujeme umiestniť do drieku stožiara

- typ T1 v napájacom rozvzadži doporučujeme konzultovať s renomovanými výrobcami prep. ochrán (napr. KIWA, spol. s r.o., SALTEK s.r.o., DEHN+SÖHNE)

Komplexné projektové riešenie trojstupňovej prep. ochrany a jej realizácia potvrdená revíznym technikom je podmienkou pre uplatnenie záruky.