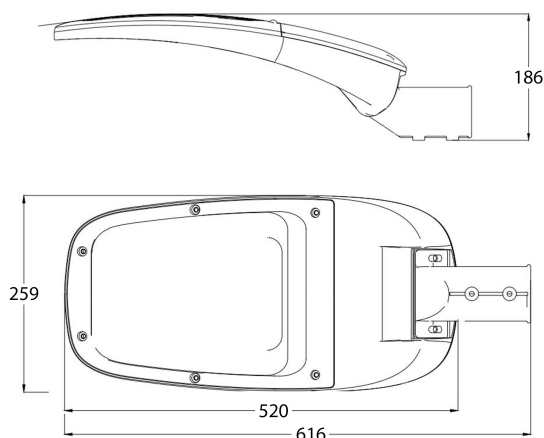


Technický list MOONLight - 48048



MOONLight je tretia generácia energeticky efektívnych svietidiel s využitím v súčasnosti najprogressívnejšej LED technológie v oblasti osvetľovania. Svietidlá majú moderný dizajn, pričom ich technickým riešením sa dosiahla optimálna vyžarovacia charakteristika pri minimálnom svetelnom znečistení. Vhodné konštrukčné a tepelné riešenie zabezpečuje dodržanie požadovaných prevádzkových vlastností svietidla počas celej životnosti.

Svietidlo pozostáva z telesa vyrobeného z hliníkového odliatku, ktorý plní funkciu chladiča a zdrojovej časti. Výkonový rozsah svietidla je od 20 do 200W, pričom je použitý programovateľný driver MILANOinLED od talianskeho výrobcu TCI. LED moduly sú osadené čipmi Samsung LH351B a s optikami KHATOD. Svietidlo sa montuje na stožiar alebo výložník s priemerom D60 mm a štandardne je dodávané s pripojovacím káblom CGSG 3x1,0 s dĺžkou podľa objednávky.

Svietidlo je osadené kvalitnými komponentami a ochranou proti blesku, na základe čoho je garantovaná jeho dlhá životnosť so záručnou dobou 5 rokov.

Typy a prevedenia:

- 48028** - svietidlo s príkonom 26W určené pre priechody pre chodcov (PR)
- 48048** - svietidlo s príkonom 39W určené pre priechody pre chodcov (PR)
- 48068** - svietidlo s príkonom 60W určené pre priechody pre chodcov (PR)
- 48088** - svietidlo s príkonom 76W určené pre priechody pre chodcov (PR)
- 48108** - svietidlo s príkonom 110W určené pre priechody pre chodcov (PR)
- 48158** - svietidlo s príkonom 167W určené pre priechody pre chodcov (PR)

Špecifikácia MOONLight - 48048

LED	16x Samsung LH351B
LMMF L90	50.000 hod.
LMMF L70	100.000 hod.
index farebného podania Ra	70+
teplota chromatickosti Tc	5000 K
driver	MILANOinLED 40W 1PN
menovité napájacie napätie	230V / 50 Hz
trieda ochrany	CL I.
príkon svietidla	39 W
svetelný tok svietidla	4550 lm
merný výkon svietidla	117 lm/W
krytie svietidla	IP 65
mechanická odolnosť	IK 08
okolitá teplota	-30 až 25°C
hmotnosť svietidla	5,5 kg
záruka	5 rokov

Okrem základného variantu svietidiel typového radu MOONLight je možné svietidlá dodávať v nasledovných prevedeniach:

- PS** svietidlo vybavené programovateľným driverom s funkciou zníženia príkonu - tzv. umelá polnoc
- XX** nastavenie optimálneho príkonu svietidla vzhľadom na požiadavky

Svietidlo je v zmysle klasifikácie STN EN 61643-11/A11 vybavené prep. ochranou integrovanou v napájacom zdroji.

Celú napájaciu sústavu je potrebné riešiť v súlade s konceptom koordinácie prep. ochrán:

- typ T2, doporučujeme umiestniť do drieku stožiaru
- typ T1 v napájacom rozvadači doporučujeme konzultovať s renomovanými výrobcami prep. ochrán (napr. KIWA, spol. s r.o., SALTEK s.r.o., DEHN+SÖHNE)

Komplexné projektové riešenie trojstupňovej prep. ochrany a jej realizácia potvrdená revíznym technikom je podmienkou pre uplatnenie záruky.