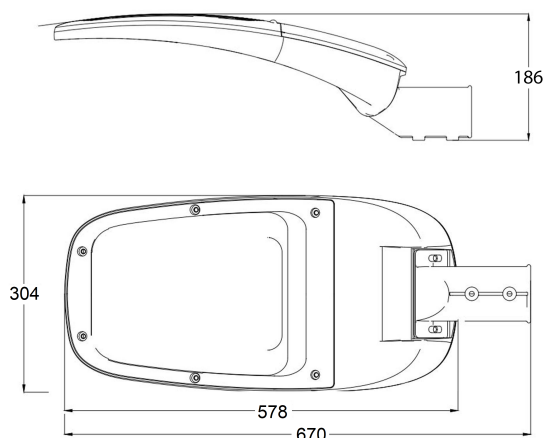


## Technický list

### MOONLight - 48159



**MOONLight** je tretia generácia energeticky efektívnych svietidiel s využitím v súčasnosti najprogressívnejšej LED technológie v oblasti osvetľovania. Svietidlá majú moderný dizajn, pričom ich technickým riešením sa dosiahla optimálna vyžarovacia charakteristika pri minimálnom svetelnom znečistení. Vhodné konštrukčné a tepelné riešenie zabezpečuje dodržanie požadovaných prevádzkových vlastností svietidla počas celej životnosti.

Svietidlo pozostáva z telesa vyrobeného z hliníkového odliatku, ktorý plní funkciu chladiča a zdrojovej časti. Výkonový rozsah svietidla je od 20 do 200W, pričom je použitý programovateľný driver MILANOinLED od talianskeho výrobcu TCI. LED moduly sú osadené čipmi Samsung LH351B a s optikami KHATOD. Svietidlo sa montuje na stožiar alebo výložník s priemerom D60 mm a štandardne je dodávané s pripojovacím káblom CGSG 3x1,0 s dĺžkou podľa objednávky.

Svietidlo je osadené kvalitnými komponentami a ochranou proti blesku, na základe čoho je garantovaná jeho dlhá životnosť so záručnou dobou 5 rokov.

#### Typy a prevedenia:

- 48028** - svietidlo s príkonom 26W určené pre priechody pre chodcov (PL)
- 48048** - svietidlo s príkonom 39W určené pre priechody pre chodcov (PL)
- 48068** - svietidlo s príkonom 60W určené pre priechody pre chodcov (PL)
- 48088** - svietidlo s príkonom 76W určené pre priechody pre chodcov (PL)
- 48108** - svietidlo s príkonom 110W určené pre priechody pre chodcov (PL)
- 48158** - svietidlo s príkonom 167W určené pre priechody pre chodcov (PL)

#### Špecifikácia MOONLight - 48159

<b>LED</b>	16x Samsung LH351B
<b>LMMF L90</b>	50.000 hod.
<b>LMMF L70</b>	100.000 hod.
<b>index farebného podania Ra</b>	70+
<b>teplota chromatickosti Tc</b>	5000 K
<b>driver</b>	ELG-150-C1050A
<b>menovité napájacie napätie</b>	230V / 50 Hz
<b>trieda ochrany</b>	CL I.
<b>príkon svietidla</b>	167 W
<b>svetelný tok svietidla</b>	17580 lm
<b>merný výkon svietidla</b>	105 lm/W
<b>krytie svietidla</b>	IP 65
<b>mechanická odolnosť</b>	IK 08
<b>prepäťová ochrana</b>	POD-275S
<b>okolitá teplota</b>	-30 až 25°C
<b>hmotnosť svietidla</b>	7,5 kg
<b>záruka</b>	5 rokov

Okrem základného variantu svietidiel typového radu MOONLight je možné svietidlá dodávať v nasledovných prevedeniach:

- PS** svietidlo vybavené programovateľným driverom s funkciou zníženia príkonu - tzv. umelá polnoc
- XX** nastavenie optimálneho príkonu svietidla vzhľadom na požiadavky

Svietidlo je v zmysle klasifikácie STN EN 61643-11/A11 vybavené prep. ochranou POD-275S - typ T3.

Celú napájaciu sústavu je potrebné riešiť v súlade s konceptom koordinácie prep. ochrán:

- typ T2, doporučujeme umiestniť do drieku stožiaru
- typ T1 v napájacom rozvadači doporučujeme konzultovať s renomovanými výrobcami prep. ochrán (napr. KIWA, spol. s r.o., SALTEK s.r.o., DEHN+SÖHNE)

Komplexné projektové riešenie trojstupňovej prep. ochrany a jej realizácia potvrdená revíznym technikom je podmienkou pre uplatnenie záruky.