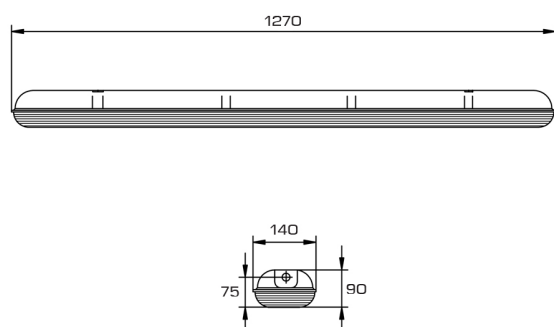


Technický list NEPTUN 040 - 68040



NEPTUN je typový rad energeticky efektívnych prachotesných svietidiel určených na celkové osvetlenie výrobných a skladových priestorov priemyselných objektov, ale aj bežných vonkajších aj vnútorných prevádzkových priestorov.

Teleso a svetelnočinná časť svietidla je vyrobená z vysoko odolného polykarbonátu. Uzatváranie svietidla pomocou plastových spôn, na požiadanie z nerez. Svojimi svetelnotechnickými a energetickými parametrami sú svietidlá typového radu **NEPTUN** aj vhodnou náhradou pre žiarivkové prachotesné svietidlá s príkonmi 2x Z58W, 2x Z36W a 2x Z18W, pričom úspora elektrickej práce je minimálne 30 až 45%.

Vhodnou reguláciou a riadením svietidiel **NEPTUN** je možné dosiahnuť ešte vyššiu efektívnosť prevádzky. Kvalitné materiály a komponenty, z ktorých sú svietidlá vyrobené, zaručujú maximálnu spoľahlivosť so záručnou dobou 5 rokov a bezproblémové osvetlenie počas najbližších 15 - 20 rokov.

Typy a prevedenia:

68025 - NEPTUN 025

68040 - NEPTUN 040

68060 - NEPTUN 060

Špecifikácia NEPTUN 040 - 68040

LED	176x Samsung LM561B
svetelný tok LED	5510 lm
merný výkon LED	157 lm/W
LMMF L90	50.000 hod.
LMMF L70	100.000 hod.
index farebného podania Ra	80+
teplota chromatickosti Tc	3000 K, 4000 K, 5000 K, 5700 K
driver	LPF 40-36, LPF 40D-36 OTe50, OTI50D
menovité napájacie napätie	230V / 50 Hz
príkon svietidla	40 W
merný výkon svietidla	106 lm/W
trieda ochrany	CL II.
krytie svietidla	IP 65
okolité teplota	-30 až 30°C
hmotnosť svietidla	2,40 kg

Okrem základného variantu svietidiel typového radu **NEPTUN** je možné svietidlá dodávať v nasledovných prevedeniach:

DIM	automatická regulácia výkonu svietidla vzhľadom na dostatočnosť denného osvetlenia pomocou snímača MIMO 3, riadenie osvetlenia pomocou bezdrôtového otočného potenciometra
XX	nastavenie optimálneho príkonu svietidla vzhľadom na požiadavky
DALI	individuálna alebo skupinová regulácia a riadenie svietidiel systémom DALI
INV	svietidlo s prídavným invertorom (pre potreby núdzového osvetlenia). Prevádzková doba: 3 hod., sv. tok núdzového modulu: 500lm