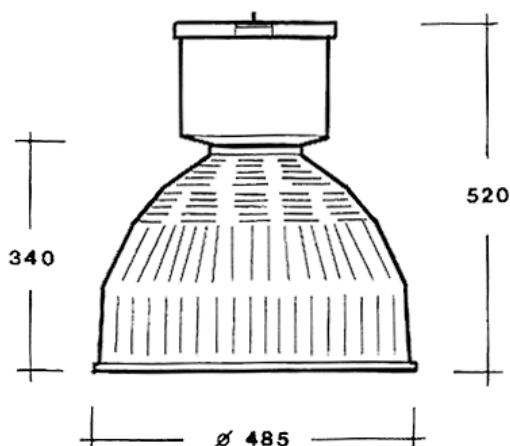


Technický list ORBIT - 53143



Priemyselné svietidlo pre vysokotlakové sodíkové 150W, 250W a 400W výbojky, halogenidové 150W, 250W a 400W výbojky a ortuťové 250W a 400W výbojky. Teleso svietidla tvorí oceľový výlisok povrchovo upravený práškovým vypalovaným lakom. Chemicky leštený hliníkový reflektor, prizmatický alebo hladký. Ochranné kalené sklo 5 mm. Uzatváranie predradníkovej a optickej časti pomocou spony. Montáž pomocou závesného háku. Káblová priechodka PG 13,5. Možnosť doplnenia o ochrannú mriežku. Bez ochranného skla IP23. Na požiadanie je možné svietidlo vybaviť pohyblivým prívodom a prídavnou objímkou E27 pre žiarovku max 250W, pre náhradné osvetlenie.

Typy a prevedenia:

- 53121 - ORBIT pre MH 150W s prizmatickým reflektorom (1,8A)
- 53123 - ORBIT pre MH 250W s prizmatickým reflektorom (2,15A)
- 53142 - ORBIT pre MH 250W s prizmatickým reflektorom (3A)
- 53130 - ORBIT pre MH 400W s prizmatickým reflektorom (3,25A)
- 53143 - ORBIT pre MH 400W s prizmatickým reflektorom (4,2A)
- 54121 - ORBIT pre MH 150W s hladkým reflektorom (1,8A)
- 54123 - ORBIT pre MH 250W s hladkým reflektorom (2,15A)
- 54142 - ORBIT pre MH 250W s hladkým reflektorom (3A)
- 54130 - ORBIT pre MH 400W s hladkým reflektorom (3,25A)
- 54143 - ORBIT pre MH 400W s hladkým reflektorom (4,2A)

Špecifikácia ORBIT - 53143

| | |
|----------------------------|--------------|
| svetelný zdroj | MHT 400W |
| svetelný tok zdroja | 42000 lm |
| objímka | E40 |
| stredná doba života | 20.000 hod. |
| teplota chromatickosti Tc | 3700 K |
| menovité napájacie napätie | 230V / 50 Hz |
| príkon svietidla | 425 W |
| trieda ochrany | CL I. |
| krytie svietidla | IP 65 |
| okolitá teplota | -15 až 25°C |
| hmotnosť svietidla | 13,5 kg |

Okrem základného variantu svietidiel typového radu **ORBIT** je možné svietidlá dodávať v nasledovných prevedeniach:

223314 Ochranná mriežka