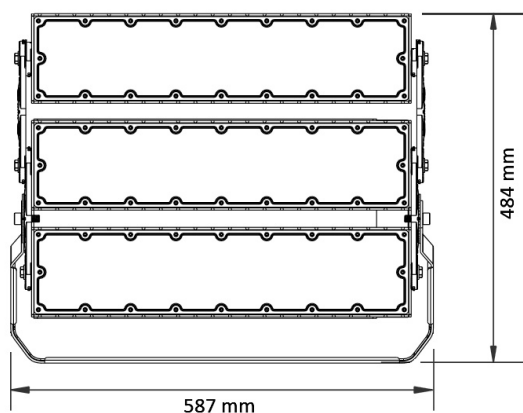


Technický list

TITAN - 9075xx570



TITAN je profesionálny modulárny LED svetlomet určený na osvetlenie športovísk a iných veľkých plôch. Optimalizované rozmery, nízka hmotnosť a celkový dizajn svetlometu minimalizujú odpor proti vetru a umožňujú ich osadenie aj na stožiare s nižšími požiadavkami na statickú pevnosť. Teleso svetidla je vyrobené z čistého hliníka, svetelnočinnú časť tvoria LED moduly osadené čipmi CREE a optikou odolnou voči UV žiareniu.

Modulárny dizajn a tomu prispôbená konštrukcia svetidla umožňuje variabilitu v smerovaní a otáčaní jednotlivých modulov a aj celého svetidla. Prípadnú poruchu na demontovanom svetidle vykonáva výrobca alebo zmluvná servisná organizácia. Kvalitné materiály a komponenty, z ktorých sú svetidlá typového radu **TITAN** vyrobené, zaručujú maximálnu spoľahlivosť a bezproblémové osvetlenie počas najbližších 15 - 20 rokov. Pripojovacia svorkovnica je umiestnená v krabici na zadnej časti svetlometu, prepojená napájacími LED zdrojmi v krytí IP67. Izolačná trieda I. Prepäťová ochrana do 10 kV, na vyžiadanie je možné osadiť prevedením 20 kV ([HD-LED20B](#)). Základné prevedenie Ra 70, 5000K. Celý svetlomet je v stupni ochrany IP65, IK08. V prípade požiadavky je možné dodať prevedenie pre HD televízne vysielanie RA 90. Základná záručná doba je 5 rokov.

Typy a prevedenia:

- 9025xx570** - svetidlo TITAN s príkonom 250W
- 9050xx570** - svetidlo TITAN s príkonom 500W
- 9075xx570** - svetidlo TITAN s príkonom 750W
- 9100xx570** - svetidlo TITAN s príkonom 1000W
- 9120xx570** - svetidlo TITAN s príkonom 1200W
- 9150xx570** - svetidlo TITAN s príkonom 1500W

Špecifikácia TITAN - 9075xx570

LED	3x96 Cree 5050
LMMF L90B10	50.000 hod.
index farebného podania Ra	70+
teplota chromatickosti Tc	5000 K
driver	Sosen
menovité napájacie napätie	230V / 50 Hz
trieda ochrany	I.
príkon svetidla	750 W
svetelný tok svetidla	111.000 lm
merný výkon svetidla	148 lm/W
krytie svetidla	IP 65
mechanická odolnosť	IK 08
prepäťová ochrana	10kV
okolitá teplota	-40 až 30°C
hmotnosť svetidla	14,2 kg
záruka	5 rokov

Okrem základného variantu svetidiel typového radu **TITAN** je možné svetidlá dodávať v nasledovných prevedeniach:

DIM	analogová regulácia svetidiel 1-10V
XX	nastavenie optimálneho príkonu svetidla vzhľadom na požiadavky
DALI	regulácia a riadenie svetidiel pomocou protokolu DALI
DMX	regulácia a riadenie svetidiel pomocou protokolu DMX