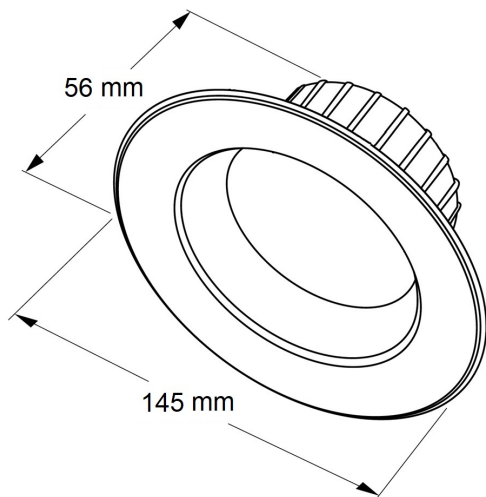


Technický list

UFO - DL-011



UFO je typový rad moderných, energeticky efektívnych interiérových svetidiel v prevedení downlight určených na celkové osvetlenie hlavne komunikačných priestorov, menších spoločenských a kancelárskych priestorov, sanitárnych priestorov apod. Obzvlášť je vhodné na estetické dotvorenie osvetľovaného priestoru všade tam, kde sa vyžaduje vysoká rovnomernosť a stabilita osvetlenia, ako aj príjemné svetelné prostredie bez rušivého oslnenia. Svetidlá typového radu **UFO** sú určené na montáž do kazetového alebo sádkartonového stropného podhľadu.

Svetidlo pozostáva z telesa vyrobeného z tlakovo liateho hliníka a optickej časti. Predradník je umiestnený mimo svetidla. Svojimi svetelnotechnickými a energetickými parametrami sú svetidlá typového radu **UFO** aj vhodnou náhradou za žiarivkové svetidlá a svetidlá s kompaktnými žiarivkami, pričom úspora elektrickej práce je minimálne 25 až 40%. Vhodnou reguláciou a riadením svetidiel **UFO** je možné dosiahnuť ešte vyššiu efektívnosť prevádzky. Kvalitné materiály a komponenty, z ktorých sú svetidlá vyrobené, zaručujú maximálnu spoľahlivosť so záručnou dobou 5 rokov.

Typy a prevedenia:

- DL-010** - UFO s príkonom 16 W a s optikou FROST
- DL-020** - UFO s príkonom 23 W a s optikou FROST
- DL-030** - UFO s príkonom 32 W a s optikou FROST
- DL-011** - UFO s príkonom 16 W a s optikou SEMI FROST
- DL-021** - UFO s príkonom 23 W a s optikou SEMI FROST
- DL-031** - UFO s príkonom 32 W a s optikou SEMI FROST

Špecifikácia UFO - DL-011

LED	Cree CXA1512
LMMF L70	100.000 hod.
index farebného podania Ra	80+
teplota chromatickosti Tc	3000 K, 4000 K, 6000 K
napájací zdroj	Philips Xitanium
menovité napájacie napätie	230V / 50 Hz
trieda ochrany	CL II.
príkon svetidla	16 W
svetelný tok svetidla	1370 lm
merný výkon svetidla	87 lm/W
krytie svetidla	IP 42
okolitá teplota	0 až 50°C
hmotnosť svetidla	0,75 kg
záruka	5 rokov

Okrem základného variantu svetidiel typového radu **UFO** je možné svetidlá dodávať v nasledovných prevedeniach:

DIM	automatická regulácia výkonu svetidla vzhľadom na dostatočnosť denného osvetlenia pomocou snímača MIMO 3, riadenie osvetlenia pomocou bezdrôtového otočného potenciometra
XX	nastavenie optimálneho príkonu svetidla vzhľadom na požiadavky
DALI	individuálna alebo skupinová regulácia a riadenie svetidiel systémom DALI
INV	svetidlo s prídavným invertorom (pre potreby núdzového osvetlenia). Prevádzková doba: 1 hod., sv. tok núdzového modulu: 20% nominálneho sv. toku