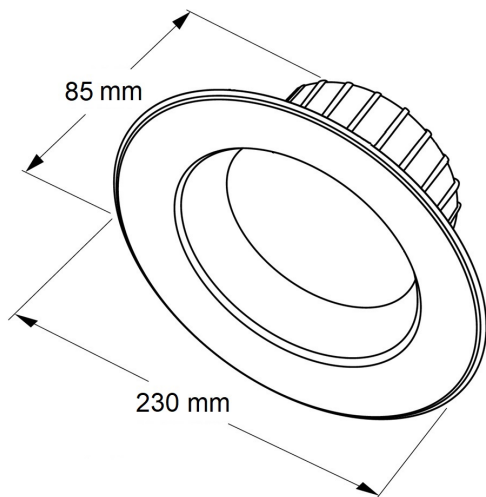


Technický list

UFO - DL-020



UFO je typový rad moderných, energeticky efektívnych interiérových svietidiel v prevedení downlight určených na celkové osvetlenie hlavne komunikačných priestorov, menších spoločenských a kancelárskych priestorov, sanitárnych priestorov apod. Obzvlášť je vhodné na estetické dotvorenie osvetľovaného priestoru všade tam, kde sa vyžaduje vysoká rovnomernosť a stabilita osvetlenia, ako aj príjemné svetelné prostredie bez rušivého oslnenia. Svietidlá typového radu **UFO** sú určené na montáž do kazetového alebo sádkartonového stropného podhľadu.

Svietidlo pozostáva z telesa vyrobeného z tlakovo liateho hliníka a optickej časti. Predradník je umiestnený mimo svietidla. Svojimi svetelnotechnickými a energetickými parametrami sú svietidlá typového radu **UFO** aj vhodnou náhradou za žiarivkové svietidlá a svietidlá s kompaktnými žiarivkami, pričom úspora elektrickej práce je minimálne 25 až 40%. Vhodnou reguláciou a riadením svietidiel **UFO** je možné dosiahnuť ešte vyššiu efektívnosť prevádzky. Kvalitné materiály a komponenty, z ktorých sú svietidlá vyrobené, zaručujú maximálnu spoľahlivosť so záručnou dobou 5 rokov.

Typy a prevedenia:

DL-010 - UFO s príkonom 16 W a s optikou FROST

DL-020 - UFO s príkonom 23 W a s optikou FROST

DL-030 - UFO s príkonom 32 W a s optikou FROST

DL-011 - UFO s príkonom 16 W a s optikou SEMI FROST

DL-021 - UFO s príkonom 23 W a s optikou SEMI FROST

DL-031 - UFO s príkonom 32 W a s optikou SEMI FROST

Špecifikácia UFO - DL-020

LED	Cree CXA1816
LMMF L70	100.000 hod.
index farebného podania Ra	80+
teplota chromatickosti Tc	3000 K, 4000 K, 6000 K
napájací zdroj	Philips Xitanium
menovité napájacie napätie	230V / 50 Hz
trieda ochrany	CL II.
príkon svietidla	23 W
svetelný tok svietidla	1930 lm
merný výkon svietidla	85 lm/W
krytie svietidla	IP 42
okolitá teplota	0 až 50°C
hmotnosť svietidla	0,88 kg
záruka	5 rokov

Okrem základného variantu svietidiel typového radu **UFO** je možné svietidlá dodávať v nasledovných prevedeniach:

DIM	automatická regulácia výkonu svietidla vzhľadom na dostatočnosť denného osvetlenia pomocou snímača MIMO 3, riadenie osvetlenia pomocou bezdrôtového otočného potenciometra
XX	nastavenie optimálneho príkonu svietidla vzhľadom na požiadavky
DALI	individuálna alebo skupinová regulácia a riadenie svietidiel systémom DALI
INV	svietidlo s prídavným invertorom (pre potreby núdzového osvetlenia). Prevádzková doba: 1 hod., sv. tok núdzového modulu: 20% nominálneho sv. toku