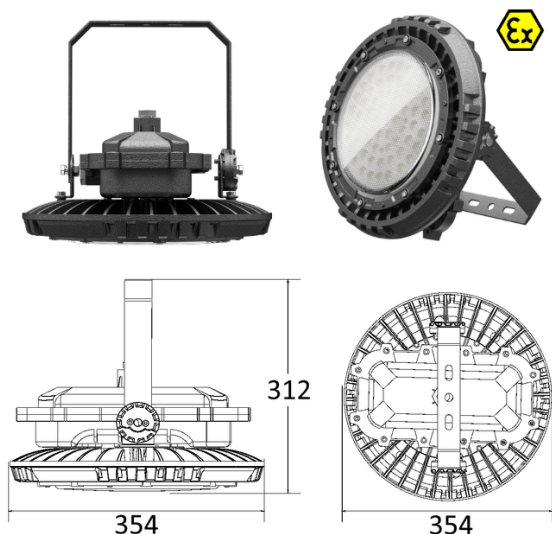


Technický list UNI UFO EX 5612010EX



UNI UFO EX je rotačne symetrické svetidlo určené pre použitie v prostredí s nebezpečenstvom výbuchu napr. pre osvetlenie priestorov čerpacích staníc, spracovateľov chemických a ropných látok, elektrární, rozvodní, vojenských základní a iných priemyselných objektov a podobných aplikácií.

Teleso svetidla je vyrobené z hliníka, svetelnočinnú časť tvorí LED modul osadený čipmi CREE 3030 s optikou so 100° uhlom vyžarovania. Výhodou svetidla **UNI UFO EX** je uchytenie pomocou konzoly s možnosťou nastavenia sklonu.

Na svetidlo **UNI UFO EX** sa vzťahuje záruka 5 rokov za predpokladu splnenia prevádzkových podmienok uvedených z technickom liste.

Typy a prevedenia:

5606010EX - svetidlo UNI UFO EX s príkonom 60W

5608010EX - svetidlo UNI UFO EX s príkonom 80W

5610010EX - svetidlo UNI UFO EX s príkonom 100W

5612010EX - svetidlo UNI UFO EX s príkonom 120W

5615010EX - svetidlo UNI UFO EX s príkonom 150W

5620010EX - svetidlo UNI UFO EX s príkonom 200W

Špecifikácia UNI UFO EX - 5612010EX

LED	CREE 3030
LMMF L90	50.000 hod.
LMMF L70	100.000 hod.
index farebného podania Ra	80+
teplota chromatickosti Tc	4000 K
napájací zdroj	MEANWELL XLG-150 @120W
menovité napájacie napätie	230V / 50 Hz
trieda ochrany	trieda I.
príkon svetidla	120 W
svetelný tok svetidla	16200 lm
merný výkon svetidla	135 lm/W
možnosť stmievania	nie
krytie svetidla	IP 65
mechanická odolnosť	IK 08
okolitá teplota	-30 až 30°C
hmotnosť svetidla	8,50 kg
záruka	5 rokov

Použitie v zónach s nebezpečenstvom výbuchu:

zóna 1, zóna 21

zóna 2, zóna 22

Prostredie použitia:

II 2G Ex db mb IIB T4 Gb

II 2D Ex tb IIIC T(95°C) Db

Okrem základného variantu svetidiel typového radu **UNI UFO EX** je možné svetidlá dodávať v nasledovných prevedeniach:

XX nastavenie optimálneho príkonu svetidla vzhľadom na požiadavky