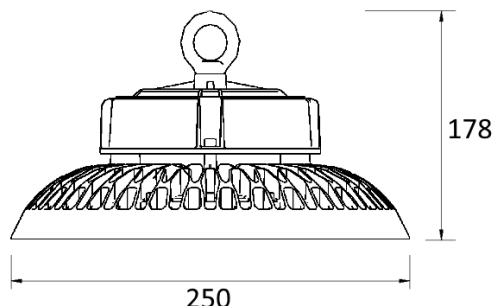


Technický list
UNI UFO G2 56210090D



UNI UFO G2 je rotačne symetrické svietidlo určené prevažne do výrobných hál, veľkoplošných skladov ale aj do logistických centier. Teleso svietidla je vyrobené z liateho hliníka, svetelnočinnú časť tvorí LED modul osadený čipmi LUXEON 3030 2D a optika s 60° alebo 90° uhlom vyžarovania. Výhodou svietidla **UNI UFO G2** je jednobodové uchytenie pomocou závesného očka, ktoré urýchli montáž svietidla.

Na svietidlo **UNI UFO G2** sa vzťahuje záruka 5 rokov za predpokladu splnenia prevádzkových podmienok uvedených z technickom liste.

Typy a prevedenia:

562100xxD - svietidlo UNI UFO G2 s príkonom 100W a s optikou 60°/90°

562150xxD - svietidlo UNI UFO G2 s príkonom 150W a s optikou 60°/90°

562200xxD - svietidlo UNI UFO G2 s príkonom 200W a s optikou 60°/90°

562240xxD - svietidlo UNI UFO G2 s príkonom 240W a s optikou 60°/90°

Špecifikácia UNI UFO G2 - 56210090D

LED	LUXEON 3030 2D
LMMF L90	50.000 hod.
LMMF L70	100.000 hod.
index farebného podania Ra	80+
teplota chromatickosti Tc	4000 K
napájací zdroj	MEANWELL HBG-100
menovité napájacie napätie	230V / 50 Hz
trieda ochrany	CL I.
príkon svietidla	100 W
svetelný tok svietidla	14200 lm
merný výkon svietidla	142 lm/W
možnosť stmievania	DALI
krytie svietidla	IP 65
mechanická odolnosť	IK 08
okolitá teplota	-30 až 30°C
hmotnosť svietidla	2,10 kg
záruka	5 rokov

Okrem základného variantu svietidiel typového radu **UNI UFO G2** je možné svietidlá dodávať v nasledovných prevedeniach:

XX nastavenie optimálneho príkonu svietidla vzhľadom na požiadavky