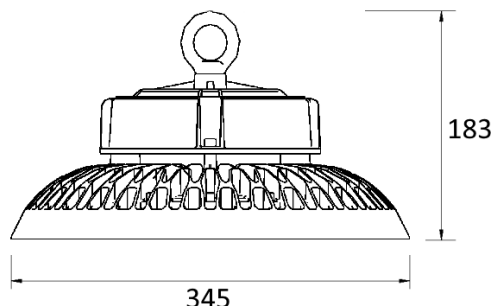


**Technický list**  
**UNI UFO G2 56220090D**



**UNI UFO G2** je rotačne symetrické svietidlo určené prevažne do výrobných hál, veľkoplošných skladov ale aj do logistických centier. Teleso svietidla je vyrobené z liateho hliníka, svetelnočinnú časť tvorí LED modul osadený čipmi LUXEON 3030 2D a optika s 60° alebo 90° uhlom vyžarovania. Výhodou svietidla **UNI UFO G2** je jednobodové uchytenie pomocou závesného očka, ktoré urýchli montáž svietidla.

Na svietidlo **UNI UFO G2** sa vzťahuje záruka 5 rokov za predpokladu splnenia prevádzkových podmienok uvedených z technickom liste.

**Typy a prevedenia:**

**562100xxD** - svietidlo UNI UFO G2 s príkonom 100W a s optikou 60°/90°

**562150xxD** - svietidlo UNI UFO G2 s príkonom 150W a s optikou 60°/90°

**562200xxD** - svietidlo UNI UFO G2 s príkonom 200W a s optikou 60°/90°

**562240xxD** - svietidlo UNI UFO G2 s príkonom 240W a s optikou 60°/90°

**Špecifikácia UNI UFO G2 - 56220090D**

<b>LED</b>	LUXEON 3030 2D
<b>LMMF L90</b>	50.000 hod.
<b>LMMF L70</b>	100.000 hod.
<b>index farebného podania Ra</b>	80+
<b>teplota chromatickosti Tc</b>	4000 K
<b>napájací zdroj</b>	MEANWELL HBG-200
<b>menovité napájacie napätie</b>	230V / 50 Hz
<b>trieda ochrany</b>	CL I.
<b>príkon svietidla</b>	200 W
<b>svetelný tok svietidla</b>	28400 lm
<b>merný výkon svietidla</b>	142 lm/W
<b>možnosť stmievania</b>	DALI
<b>krytie svietidla</b>	IP 65
<b>mechanická odolnosť</b>	IK 08
<b>okolitá teplota</b>	-30 až 30°C
<b>hmotnosť svietidla</b>	4,20 kg
<b>záruka</b>	5 rokov

Okrem základného variantu svietidiel typového radu **UNI UFO G2** je možné svietidlá dodávať v nasledovných prevedeniach:

**XX** nastavenie optimálneho príkonu svietidla vzhľadom na požiadavky