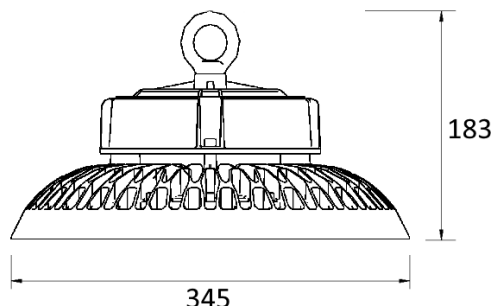


**Technický list**  
**UNI UFO G2 56224090D**



**UNI UFO G2** je rotačne symetrické svietidlo určené prevažne do výrobných hál, veľkoplošných skladov ale aj do logistických centier. Teleso svietidla je vyrobené z liateho hliníka, svetelnočinnú časť tvorí LED modul osadený čipmi LUXEON 3030 2D a optika s 60° alebo 90° uhlom vyžarovania. Výhodou svietidla **UNI UFO G2** je jednobodové uchytenie pomocou závesného očka, ktoré urýchli montáž svietidla.

Na svietidlo **UNI UFO G2** sa vzťahuje záruka 5 rokov za predpokladu splnenia prevádzkových podmienok uvedených z technickom liste.

**Typy a prevedenia:**

**562100xxD** - svietidlo UNI UFO G2 s príkonom 100W a s optikou 60°/90°

**562150xxD** - svietidlo UNI UFO G2 s príkonom 150W a s optikou 60°/90°

**562200xxD** - svietidlo UNI UFO G2 s príkonom 200W a s optikou 60°/90°

**562240xxD** - svietidlo UNI UFO G2 s príkonom 240W a s optikou 60°/90°

**Špecifikácia UNI UFO G2 - 56224090D**

|                                   |                  |
|-----------------------------------|------------------|
| <b>LED</b>                        | LUXEON 3030 2D   |
| <b>LMMF L90</b>                   | 50.000 hod.      |
| <b>LMMF L70</b>                   | 100.000 hod.     |
| <b>index farebného podania Ra</b> | 80+              |
| <b>teplota chromatickosti Tc</b>  | 4000 K           |
| <b>napájací zdroj</b>             | MEANWELL HBG-240 |
| <b>menovité napájacie napätie</b> | 230V / 50 Hz     |
| <b>trieda ochrany</b>             | CL I.            |
| <b>príkon svietidla</b>           | 240 W            |
| <b>svetelný tok svietidla</b>     | 34100 lm         |
| <b>merný výkon svietidla</b>      | 142 lm/W         |
| <b>možnosť stmievania</b>         | DALI             |
| <b>krytie svietidla</b>           | IP 65            |
| <b>mechanická odolnosť</b>        | IK 08            |
| <b>okolitá teplota</b>            | -30 až 30°C      |
| <b>hmotnosť svietidla</b>         | 5,50 kg          |
| <b>záruka</b>                     | 5 rokov          |

Okrem základného variantu svietidiel typového radu **UNI UFO G2** je možné svietidlá dodávať v nasledovných prevedeniach:

**XX** nastavenie optimálneho príkonu svietidla vzhľadom na požiadavky