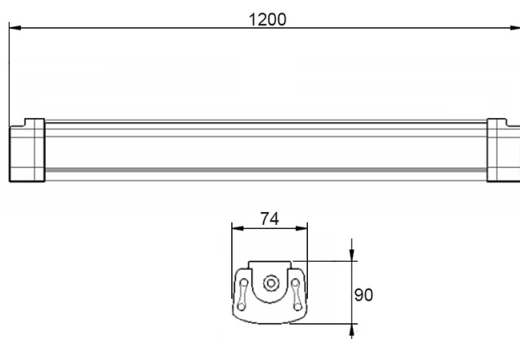


Technický list

VENUS 060 - 67060



Vysoko efektívne LED svetidlo **VENUS** s merným výkonom až 130lm/W je nový rad svetidiel, ktorý vyniká odolnosťou voči environmentálnym vplyvom a to prevažne vysokou mechanickou odolnosťou IK 10 a taktiež svojím krytím IP 65, preto je vhodné na použitie do prostredí s vysokou vlhkosťou, so zvýšeným rizikom mechanického poškodenia, alebo do prašných prostredí.

Svetidlo sa skladá z hliníkového telesa, ktoré je nosnou časťou napájacieho zdroja a použitých LED čipov značky Bridgelux a z optickej časti, ktorá je tvorená difúznym materiálom, s vyžarovaním do horného polpriestoru menším ako 2%.

Na svetidlo **VENUS** sa vzťahuje záruka 5 rokov za predpokladu splnenia vopred dohodnutých prevádzkových podmienok.

Typy a prevedenia:

67020 - VENUS 020

67040 - VENUS 040

67060 - VENUS 060

67080 - VENUS 080

Špecifikácia VENUS 060 - 67060

LED	384x Bridgelux SMD 2835
LMMF L70 (pri Ta=30°C)	100.000 hod.
index farebného podania Ra	80+
teplota chromatickosti Tc	3000 K, 4000 K, 5000 K, 6000 K
napájací zdroj	Lifud LF-GMR060YE 1500H(U)
menovité napájacie napätie	230V / 50 Hz
trieda ochrany	CL I.
príkon svetidla	55 W
svetelný tok svetidla	7200 lm
merný výkon svetidla	130 lm/W
krytie svetidla	IP 65
mechanická odolnosť	IK 10
okolitá teplota	-30 až 30°C
hmotnosť svetidla	3,00 kg
záruka	5 rokov

Okrem základného variantu svetidiel typového radu **VENUS** je možné svetidlá dodávať v nasledovných prevedeniach:

DIM	automatická regulácia výkonu svetidla vzhľadom na dostatočnosť denného osvetlenia pomocou snímača MIMO 3, riadenie osvetlenia pomocou bezdrôtového otočného potenciometra
XX	nastavenie optimálneho príkonu svetidla vzhľadom na požiadavky
DALI	individuálna alebo skupinová regulácia a riadenie svetidiel systémom DALI
INV	svetidlo s prídavným invertorom (pre potreby núdzového osvetlenia). Prevádzková doba: 3 hod., sv. tok núdzového modulu: 450lm