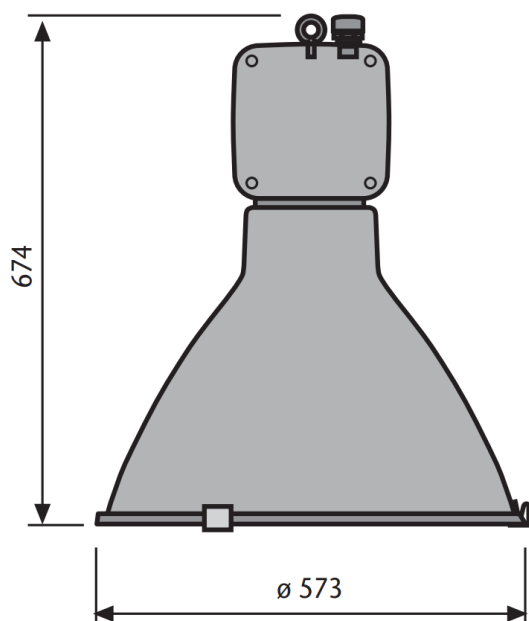


Technický list
YES SHOW - 59153



Priemyselné svietidlo pre vysokotlakové halogenidové 150W, 250W a 400W výbojky. Dizajn a svetelnotechnické parametre svietidla umožňujú jeho mnohostranné využitie. Teleso svietidla tvorí hliníkový odliatok povrchovo upravený práškovým vypaľovaným lakom. Upevňovací hák je umiestnený na vrchu svietidla. Svietidlo sa vyznačuje veľmi jednoduchou inštaláciou a údržbou. Široká škála reflektorov predurčuje svietidlo k dosahovaniu excelentných riešení.

Typová rada reflektorov je vyrobená z vysoko čistého anodizovaného hliníka (v kombinácii s refraktorom nafarbený práškovým vypaľovaným lakom sivej farby), refraktor je vyrobený z PMMA alebo polykarbonátu. Objímku svietidla je možné nastaviť do 6 pozícií. Ochranné kalené sklo upevnené nerezovými bezpečnostnými sponami. Skrutky a matice z nerez. Kablová priechodka PG 13,5. Silikónové tesnenia. Možnosť doplnenia o ochrannú mriežku zo zinkovanej ocele.

Typy a prevedenia:

59153 - YES SHOW D560 pre MH 150W (1,8A)

59156 - YES SHOW D560 pre MH 250W (2,15A)

59154 - YES SHOW D560 pre MH 250W (3A)

59203 - YES SHOW D560 pre MH 400W (3,25A)

59202 - YES SHOW D560 pre MH 400W (4,2A)

Špecifikácia YES SHOW - 59153

svetelný zdroj	MH 150W
svetelný tok zdroja	12600 lm
objímka	E40
stredná doba života	15.000 hod.
teplota chromatickosti Tc	3700 K
menovité napájacie napätie	230V / 50 Hz
príkon svietidla	170 W
trieda ochrany	CL I.
krytie svietidla	IP 66
okolitá teplota	-15 až 25°C
hmotnosť svietidla	10,45 kg

Okrem základného variantu svietidiel typového radu **YES SHOW** je možné svietidlá dodávať v nasledovných prevedeniach:

60550	PMMA polorefraktor
60555	PMMA refraktor
60563	polykarbonátový polorefraktor
60567	polykarbonátový refraktor