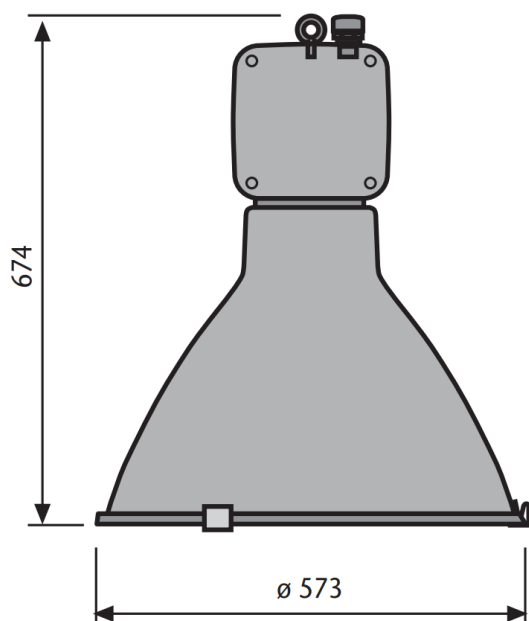


**Technický list**  
**YES SHOW - 59156**



Priemyselné svietidlo pre vysokotlakové halogenidové 150W, 250W a 400W výbojky. Dizajn a svetelnotechnické parametre svietidla umožňujú jeho mnohostranné využitie. Teleso svietidla tvorí hliníkový odliatok povrchovo upravený práškovým vypaľovaným lakom. Upevňovací hák je umiestnený na vrchu svietidla. Svietidlo sa vyznačuje veľmi jednoduchou inštaláciou a údržbou. Široká škála reflektorov predurčuje svietidlo k dosahovaniu excelentných riešení.

Typová rada reflektorov je vyrobená z vysoko čistého anodizovaného hliníka (v kombinácii s refraktorom nafarbený práškovým vypaľovaným lakom sivej farby), refraktor je vyrobený z PMMA alebo polykarbonátu. Objímku svietidla je možné nastaviť do 6 pozícií. Ochranné kalené sklo upevnené nerezovými bezpečnostnými sponami. Skrutky a matice z nerez. Kablová priechodka PG 13,5. Silikónové tesnenia. Možnosť doplnenia o ochrannú mriežku zo zinkovanej ocele.

**Typy a prevedenia:**

**59153** - YES SHOW D560 pre MH 150W (1,8A)

**59156** - YES SHOW D560 pre MH 250W (2,15A)

**59154** - YES SHOW D560 pre MH 250W (3A)

**59203** - YES SHOW D560 pre MH 400W (3,25A)

**59202** - YES SHOW D560 pre MH 400W (4,2A)

**Špecifikácia YES SHOW - 59156**

<b>svetelný zdroj</b>	MH 250W
<b>svetelný tok zdroja</b>	23800 lm
<b>objímka</b>	E40
<b>stredná doba života</b>	20.000 hod.
<b>teplota chromatickosti Tc</b>	3700 K
<b>menovité napájacie napätie</b>	230V / 50 Hz
<b>príkon svietidla</b>	270 W
<b>trieda ochrany</b>	CL I.
<b>krytie svietidla</b>	IP 66
<b>okolitá teplota</b>	-15 až 25°C
<b>hmotnosť svietidla</b>	10,55 kg

Okrem základného variantu svietidiel typového radu **YES SHOW** je možné svietidlá dodávať v nasledovných prevedeniach:

<b>60550</b>	PMMA polorefraktor
<b>60555</b>	PMMA refraktor
<b>60563</b>	polykarbonátový polorefraktor
<b>60567</b>	polykarbonátový refraktor